



KLIMA



KÜHLUNG



HEIZUNG



silent+ MINI LIME

KONDENSATPUMPE

Bei der Entwicklung der Silent+ Mini Lime wurde ein Gesamtsystemkonzept verfolgt. Zahlreiche Funktionen sorgen für einen wahrlich leisen Betrieb.



12 l/h max. Förderleistung



10 m max. empf. Förderhöhe (Durchsatz 6 l/h)



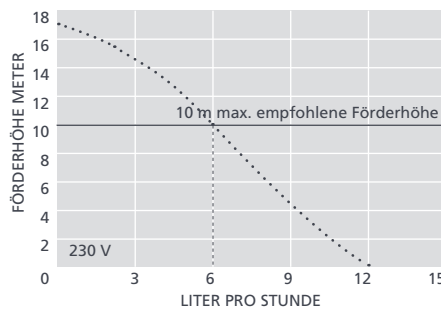
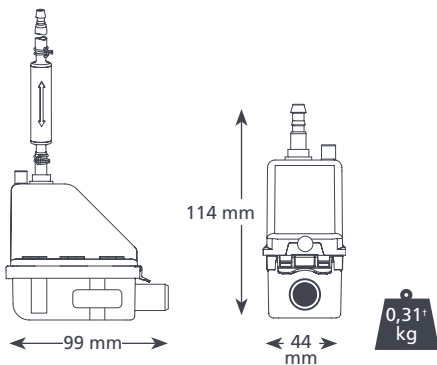
21 dB(A)

HAUPTMERKMALE

- Vibrationsdämpfer
- Pumpe sitzt im Winkel des Kanalsystems
- Links oder rechts installierbar
- Verschiedene Kanalsysteme erhältlich
- Einfache Wartung

EIGNUNG

- Bis 16 kW / 54,000 Btu/h
- Wandgeräte
- ✓ **Ideal für...** gewerbliche Anwendungen, bei denen Laufruhe wichtig ist



EMPFOHLENES XTRA-ZUBEHÖR

System	Artikel-Nr.
1 A Sicherung	FP2620
Ablaufstutzen selbstdichtend	FP2038
Gewebeschlauch 1/4" (6 mm)	AX5100

Weiteres Installationszubehör finden Sie in unserem Aspen Xtra-Sortiment

SILENT+ MINI LIME KENNDATEN

Max. Förderleistung	12 l/h @ 0 Förderhöhe
Max. empf. Förderhöhe	10 m
Max. Ansaughöhe	-
Geräuschpegel @ 1 m	21 dB(A)
Spannungsversorgung	230 V AC 50-60 Hz 0,1 A*
Auslegung	getaktet
Geräteklasse	II
Max. Anschlussleistung	16 kW / 54,000 Btu/h
Max. Wassertemp.	40 °C / 104 °F
Druckleitung	6 mm ID
IP-Schutz	IPX4
Sicherheitsschalter	3,0 A Öffner
Hitzeschutz	✓
Vollständig vergossen	✓
Selbstansaugend	✓

SILENT+ MINI LIME SYSTEM OPTIONEN

System	Farbe	Artikel-Nr.
Slimline	○ Cremeweiß	FP3312
"	○ Weiß	FP3319
BBJ (Aerco)	○ Cremeweiß	FP3316
"	○ Weiß	FP3320
Inoac	○ Cremeweiß	FP3317
"	○ Weiß	FP3321
Artiplastic	○ Cremeweiß	F3315
Silent+ Mini Lime OEM†		FP3322

* Weitere Spannungen sind erhältlich
† nur Pumpe – ohne Kanalsystem

LIEFERUMFANG

Silent+ Mini Lime-Pumpe (festverdrahtetes Netzkabel) • Vibrationsdämpfer und 1 m grüner Druckschlauch 6 mm ID / bei OEM mm Druckschlauch • 220 mm Einlassschlauch 14 mm ID • 150 mm PVC- Entlüftungsschlauch 6 mm ID • Antihebereffektventil • Pumpenwinkel • 800 mm gerader Kanal (nicht bei OEM) • Dichtung (nur Slimline-, BBJ- und Inoac/Inaba-Systeme) • Deckendurchführung • Zulaufadapter • Befestigungsatz • Installationshandbuch

- Handbuch herunterladen unter aspenspumps.com
- Installationsvideo ansehen unter aspenspumps.com

Alle Angaben entsprechen dem Stand der Drucklegung.



aspenspumps.com

+44 (0)1323 848842

sales@aspenspumps.com

Wir machen dem Anlagenbauer das Leben leichter 19